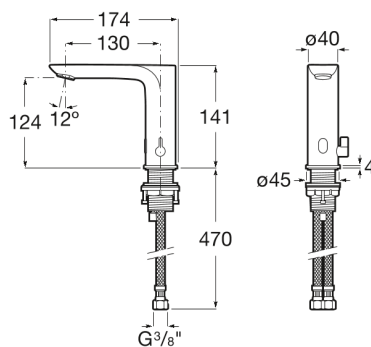




CALA

Cala-E - Grifería electrónica para lavabo con enlaces de alimentación flexibles.
Alimentación con 4 pilas alcalinas 1,5V LR6 (AA)

DIBUJOS TÉCNICOS



CARACTERÍSTICAS

Ahorro de agua y energía

Consumo anual de energía (kWh/año): 167.34

Detección corta

Flujo (l/min a 3 bares): 5

Temperatura máxima de funcionamiento en contínuo (°C): 0

Cala

Un diseño esbelto, formado por un cuerpo cilíndrico estilizado de tan solo 38 mm y una manecilla plana rectangular, en perfecta armonía con la forma del caño. En Cala, todos los elementos se combinan visualmente para crear la mejor proporción y estilo.



MANUALES Y RECURSOS



[Installation Handbook](#)