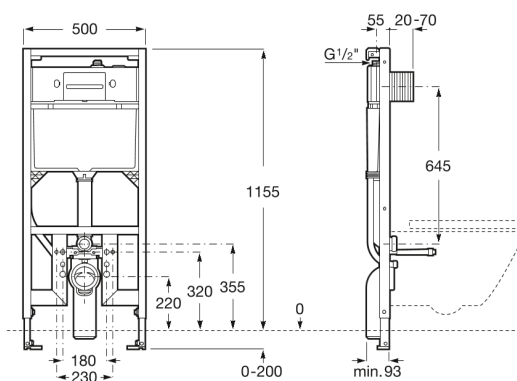


DUPLO S

Duplo S Smart - Bastidor empotrable con cisterna compacta de doble descarga y flexo de alimentación para Smart Toilets suspendidos. Codo de $\varnothing 90$ / $\varnothing 110$



DIBUJOS TÉCNICOS



CARACTERÍSTICAS

Profundidad del tanque (mm): 90

Profundidad mínima de fijación (mm): 90

Duplo S

Diseñado para la vida moderna, Duplo S integra a la perfección la avanzada tecnología de cisternas empotradas con refinados diseños de placas de descarga, y ofrece un confort y un estilo sin igual para cualquier proyecto de baño.

MANUALES Y RECURSOS



[Installation Handbook](#)

